

ARL 14DS1

Einbau-Kühl-/Gefrierkombination (Nische 145)

IGNIS



TOP 4

- Schlepptürmontage
- Abtauautomatik im Kühlteil
- 4 Ablagen aus Sicherheitsglas, davon 3 höhenverstellbar
- 1 Obst- und Gemüseschublade

WEISS

ARL 14DS1

EAN 80 03437 61586 3

KÜHLTEIL/AUSSTATTUNG BEI VOLL-KÜHLRAUM

- Abtauautomatik im Kühlteil
- 4 Ablagen aus Sicherheitsglas, davon 3 höhenverstellbar
- 1 Obst- und Gemüseschublade
- 3 Türfächer

GEFRIERTEIL

- 11 Abstellfläche aus Sicherheitsglas
- Lagerzeit bei Störungen: 16 Std.

VERBRAUCHSWERTE

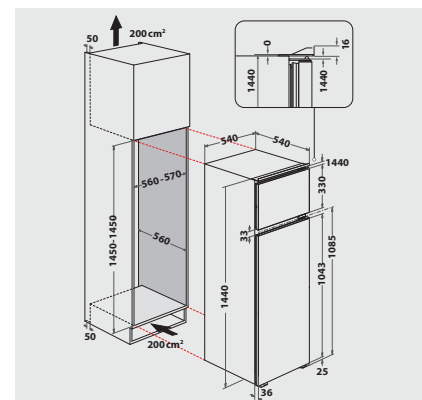
- Energieeffizienzklasse F¹
- Energieverbrauch: 219 kWh/Jahr
- Nutzinhalt: 169 l Kühlen, 36 l Gefrieren, gesamt 205 l
- Luftschallemissionsklasse: C, 39 dB(A) re 1 pW
- Gefriervermögen: 2 kg/24 Std.

TECHNISCHE DATEN

- Schlepptürmontage
- Gesamtanschluss: 100 W
- Absicherung: 16 Ampere, Spannung 220-240 Volt/50 Hz, 100 W Leistungsaufnahme
- Länge des Anschlusskabels: 150 cm
- Türanschlag rechts, wechselbar
- Maße (HxBxT): 1450x540x540 mm
- Gewicht brutto 48 kg, Gewicht netto 44 kg

WPRO-ZUBEHÖR (OPTIONAL)

- Goodbye Odours Geruchsabsorber für den Kühlschrank DEO213, EAN 8015250441413
- Ice Mate ICM101, EAN 8015250381504



¹ Energieeffizienzklassen-Spektrum von A bis G